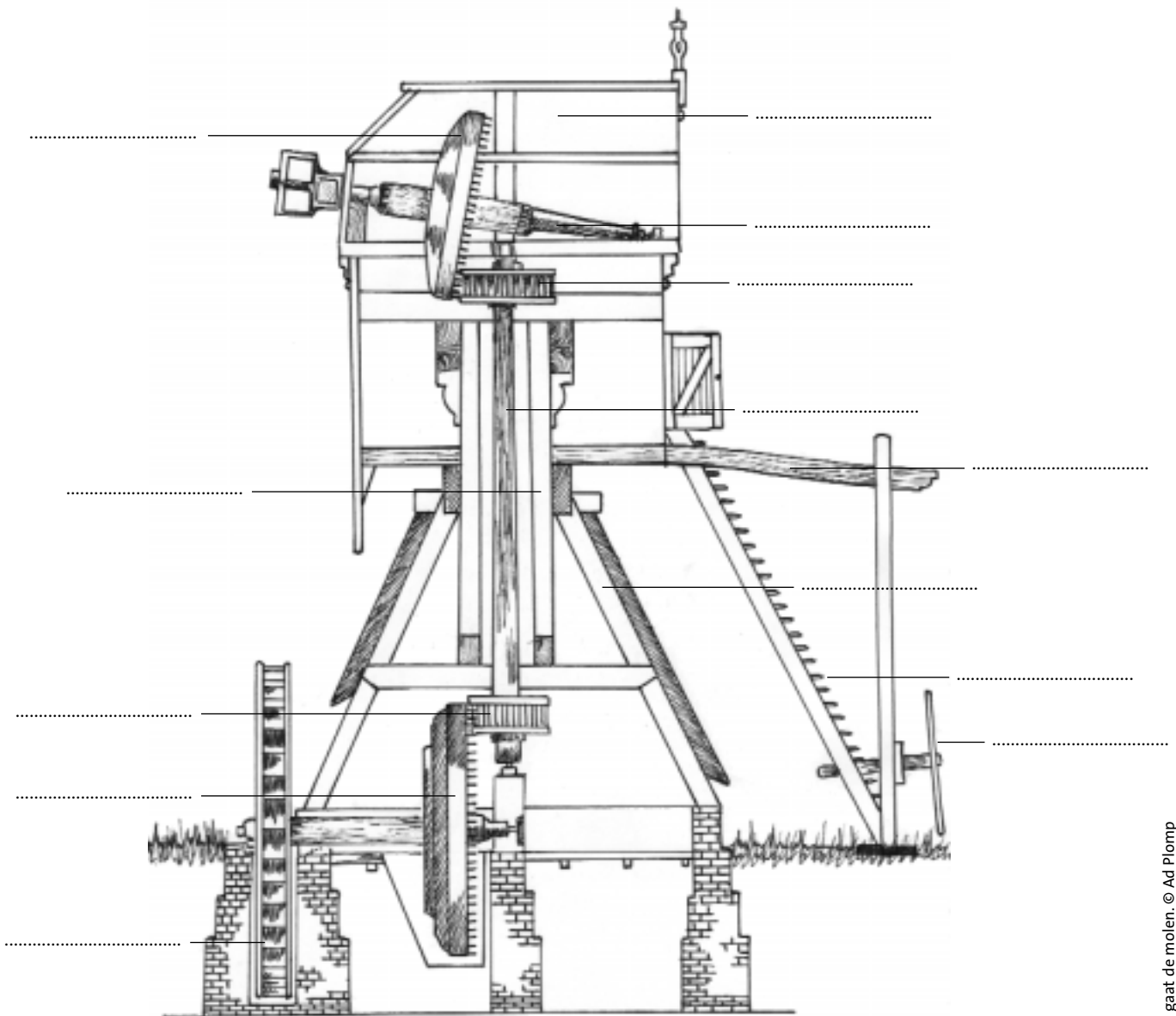


# Werkblad 1, doorsnede van een wipmolen



1. Zet de volgende namen op de juiste plaats bij de molen.

As .....

Bovenhuis .....

Bovenwiel .....

Bovenschijfloop .....

Koker .....

Koningsspil .....

Kruiwiel .....

Onderschijfloop .....

Ondertoren .....

Scheprad .....

Staartbalk .....

Trap .....

Waterwiel .....

2. Zet achter de namen met een stippellijn waar ze voor zijn.